

A környezetmérnök/környezettan szak elvégzéséhez szükséges alapismeretek elsajátítását segítő videóleckék a biológia, kémia, földrajz, fizika és műszaki alapismeretek tárgykörében

## FIZIKA 7. SZÁMOLÁS

EFOP-3.4.4-16-2017-00015

SZÉCHENYI 2020



## FIZIKA 7., számolás

Elektromosságtani alapfogalmak: töltés, áramerősség, feszültség, ellenállás, elektromos teljesítmény

EFOP-3.4.4-16-2017-00015

SZÉCHENYI 2020



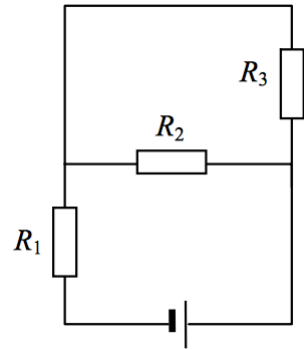
1. A kapcsolási rajz szerinti áramkörben határozzuk meg  $R_3$  ellenállás nagyságát!

$$\begin{aligned} R_1 &= 80 \Omega \\ R_2 &= 300 \Omega \\ U &= 10 \text{ V} \\ I &= 0,05 \text{ A} \\ R_3 &=? \end{aligned}$$

$$R_e = \frac{U}{I} \rightarrow R_e = \frac{10\text{V}}{0,05\text{A}} = 200\Omega$$

$$R_e = R_1 + R_{2,3} \rightarrow R_{2,3} = R_e - R_1 = 200\Omega - 80\Omega = 120\Omega$$

$$\frac{1}{R_{2,3}} = \frac{1}{R_2} + \frac{1}{R_3} \rightarrow R_3 = \frac{R_2 \cdot R_{2,3}}{R_2 - R_{2,3}} = \frac{300\Omega \cdot 120\Omega}{300\Omega - 120\Omega} = 200\Omega$$



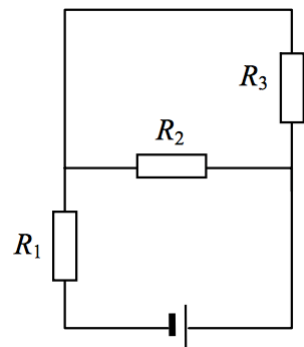
2. A kapcsolási rajz szerinti áramkörben határozzuk meg  $R_2$  ellenállásra jutó feszültség nagyságát!

$$\begin{aligned} R_1 &= 80 \Omega \\ R_2 &= 300 \Omega \\ U &= 10 \text{ V} \\ I &= 0,05 \text{ A} \\ U_2 &=? \end{aligned}$$

$$U_2 = U_{2,3}$$

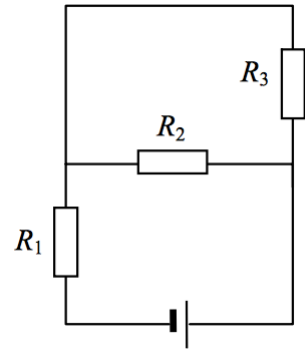
$$U_{2,3} = R_{2,3} \cdot I$$

$$U_2 = 120\Omega \cdot 0,05\text{A} = 6\text{V}$$



3. A kapcsolási rajz szerinti áramkörben határozzuk meg  $R_2$  ellenálláson megjelenő teljesítmény nagyságát!

$$\begin{aligned} R_1 &= 80 \, \Omega \\ R_2 &= 300 \, \Omega \\ U &= 10 \, \text{V} \\ I &= 0,05 \, \text{A} \\ P_2 &=? \end{aligned}$$



$$P_2 = \frac{U_2^2}{R_2}$$

$$P_2 = \frac{(6\text{V})^2}{300\Omega} = 0,12\text{W}$$

**KÖSZÖNÖM  
A FIGYELMET!**

**SZÉCHENYI** 2020

  
MAGYARORSZÁG  
KORMÁNYA

Európai Unió  
Európai Szociális  
Alap



**BEFEKTETÉS A JÖVŐBE**

A Szegedi Tudományegyetem készségfejlesztő és kommunikációs programjainak megvalósítása a felsőoktatásba való bekerülés előmozdítására és az MTMI szakok népszerűsítésére

**EFOP-3.4.4-16-2017-00015**

**SZÉCHENYI** 2020



MAGYARORSZÁG  
KORMÁNYA

**Európai Unió**  
Európai Strukturális  
és Beruházási Alapok



**BEFEKTETÉS A JÖVŐBE**