



TÁMOP-4.1.1.F-14/1/KONV-2015-0006

Duális és moduláris képzésfejlesztés

ALKALMAZOTT MŰSZAKI HŐTAN

Prof. Dr. Keszthelyi-Szabó Gábor

SZÉCHENYI 2020 



MAGYARORSZÁG
KORMÁNYA

Európai Unió
Európai Szociális
Alap



BEFEKTETÉS A JÖVŐBE



TÁMOP-4.1.1.F-14/1/KONV-2015-0006

Duális és moduláris képzésfejlesztés

**A hűtőrendszer kiegészítő készülékei:
olajleválasztó, légtelenítő, folyadék leválasztó,
folyadékgyűjtő, hűtőközeg szivattyú,
csővezetékek, karimák, csőtartók.**

Prof. Dr. Keszthelyi-Szabó Gábor

10. előadás

SZÉCHENYI 2020 



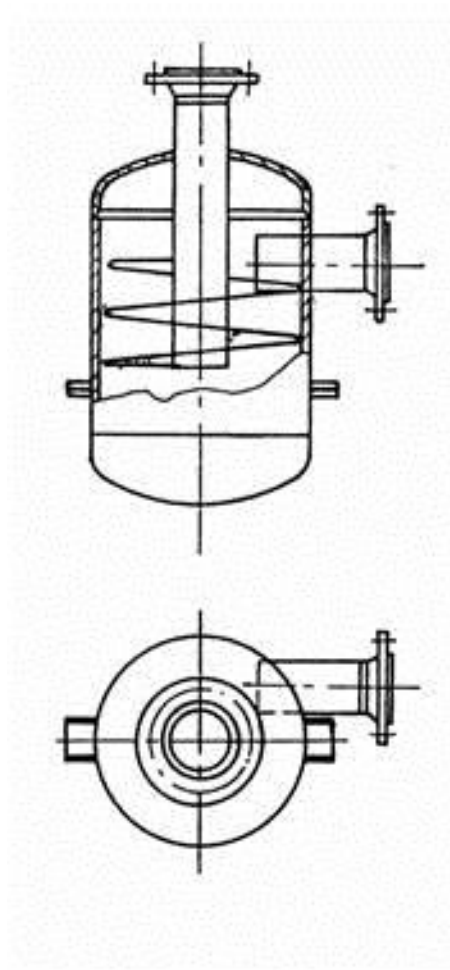
MAGYARORSZÁG
KORMÁNYA

Európai Unió
Európai Szociális
Alap

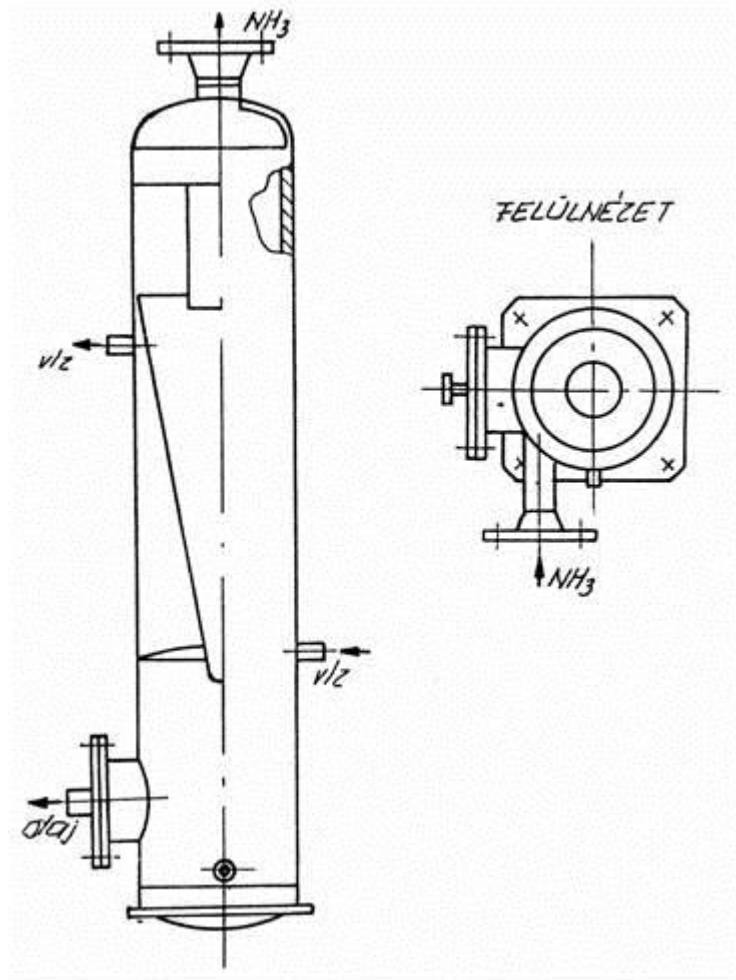


BEFEKTETÉS A JÖVŐBE

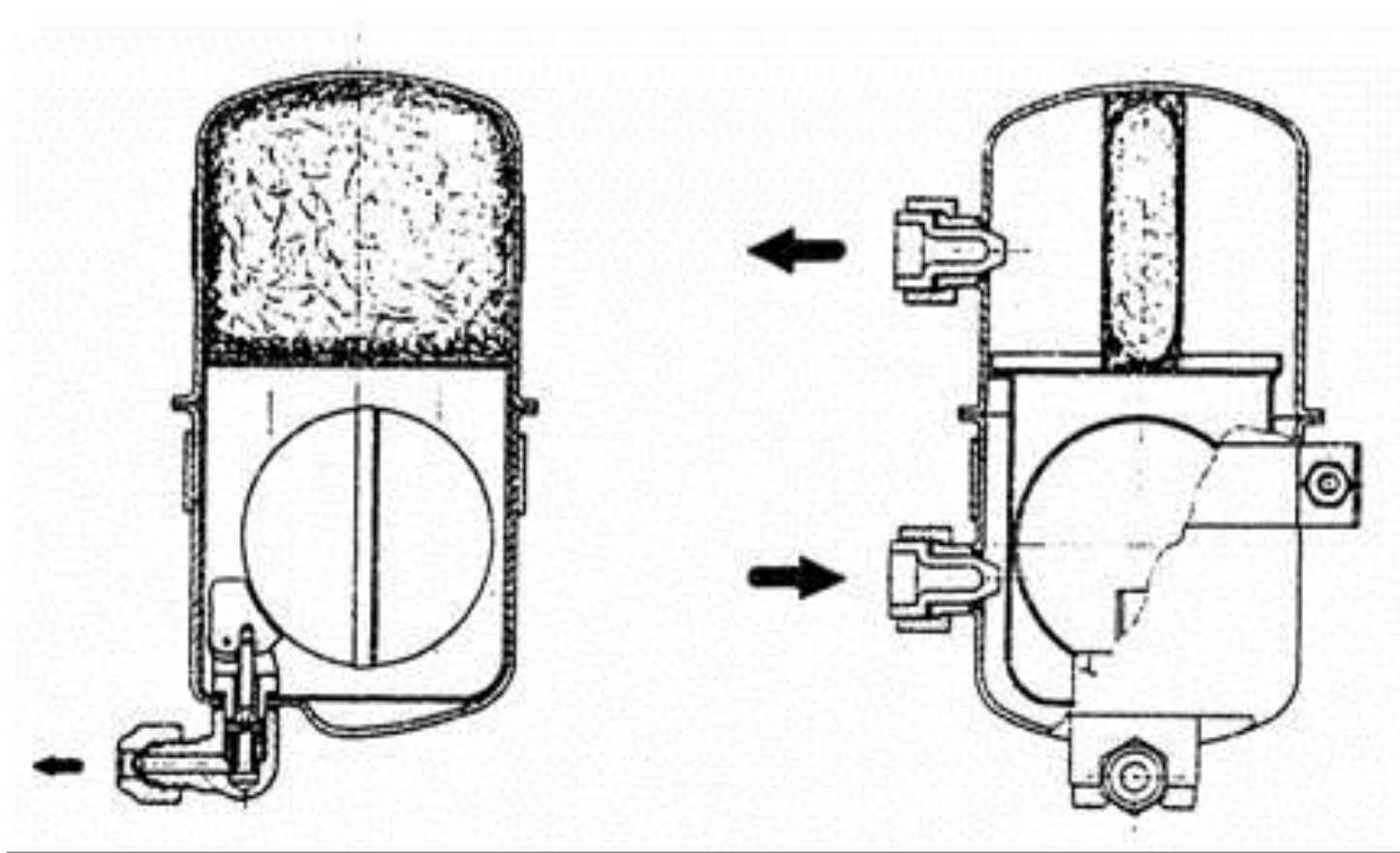
Spirálbetétes olajleválasztó



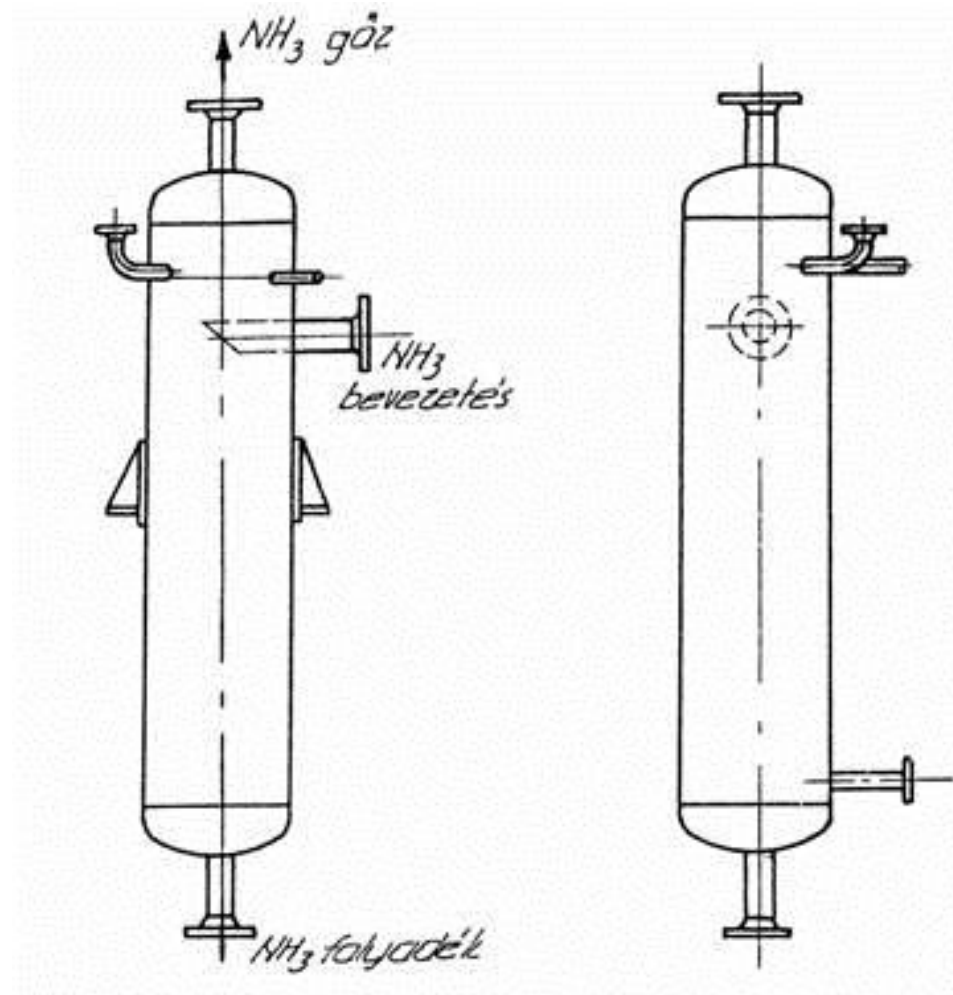
Hidrociklon elven működő olajleválasztó



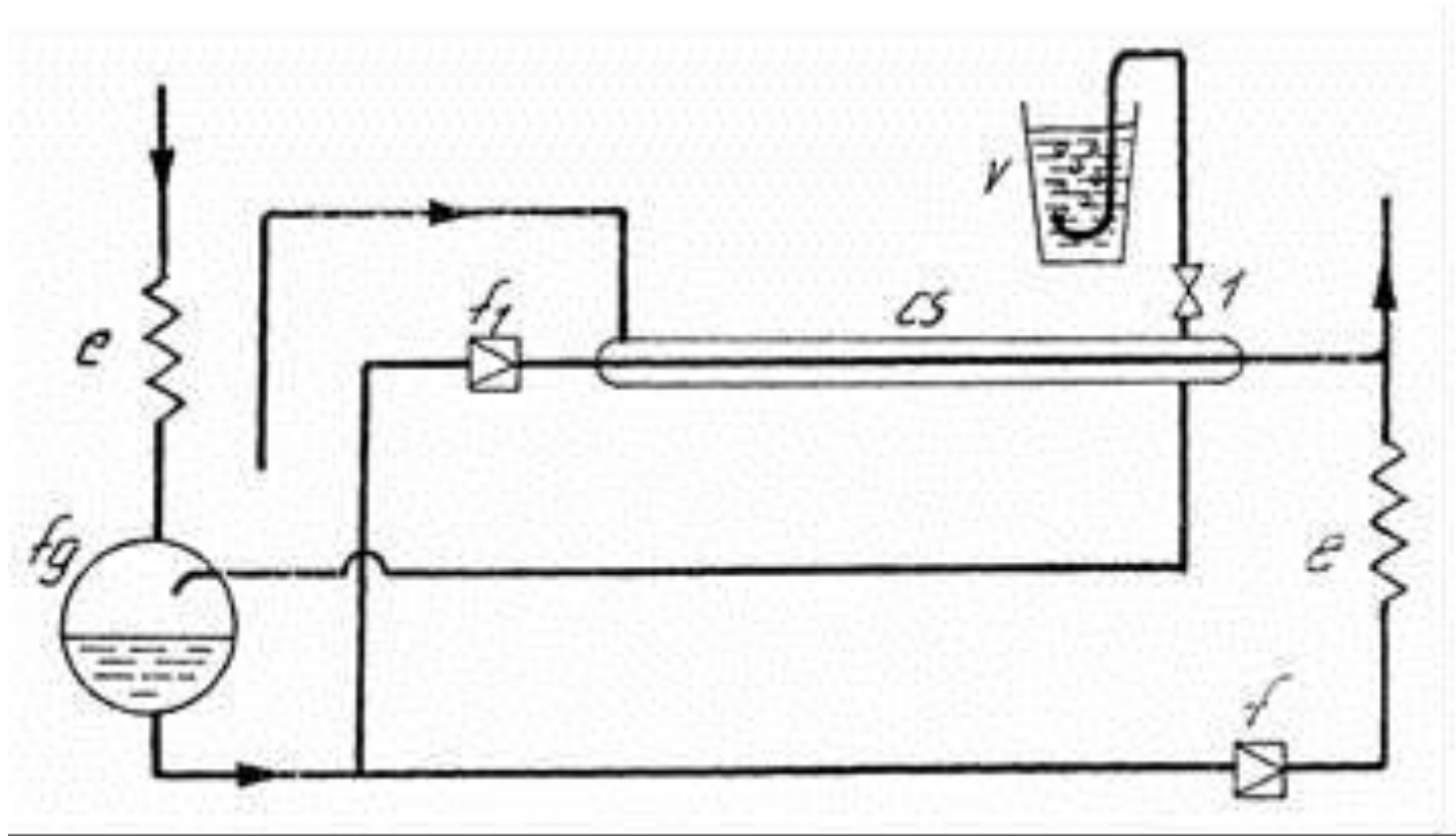
Hőszeparátoros olajleválasztó



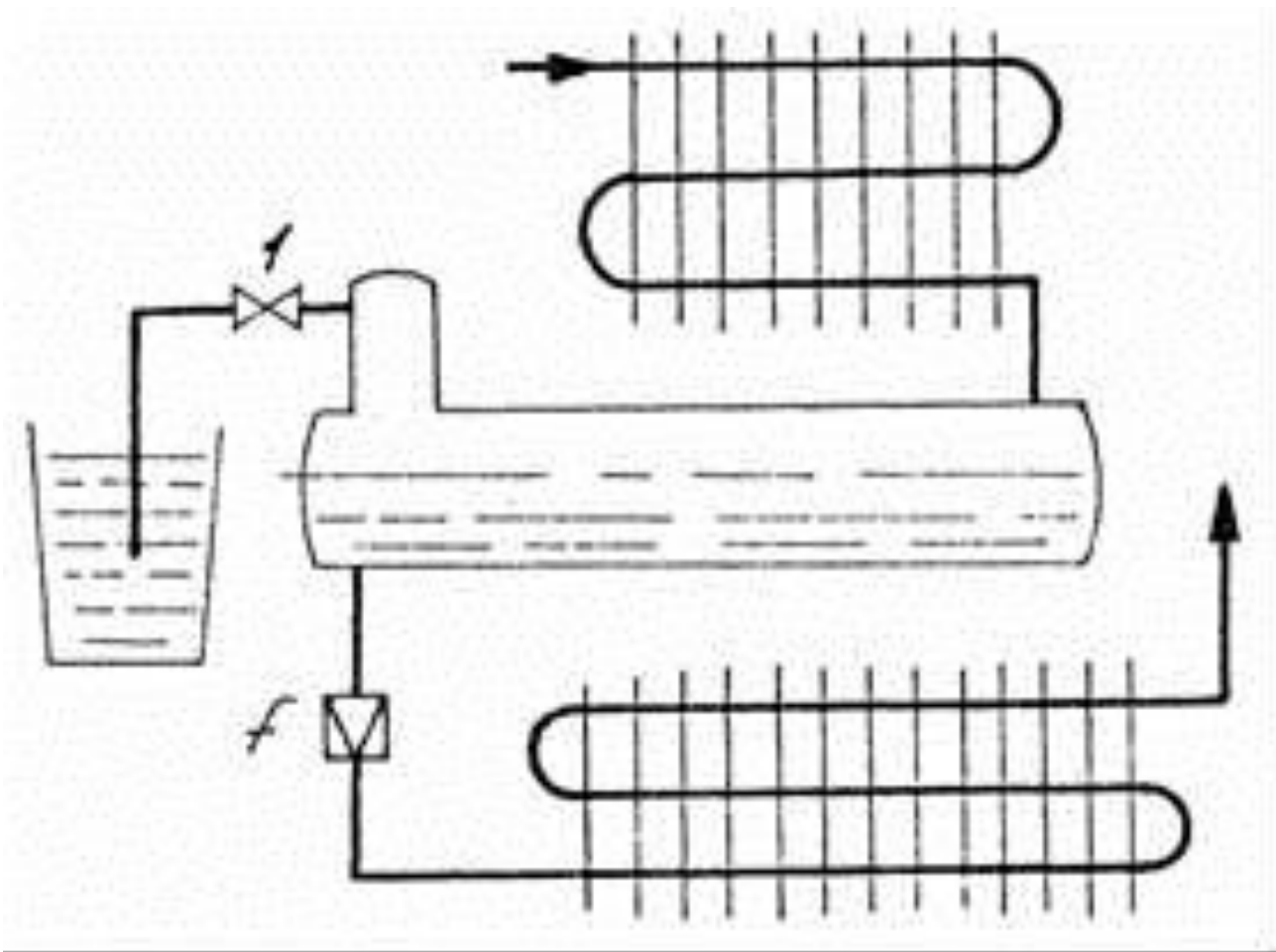
Folyadékleválasztó



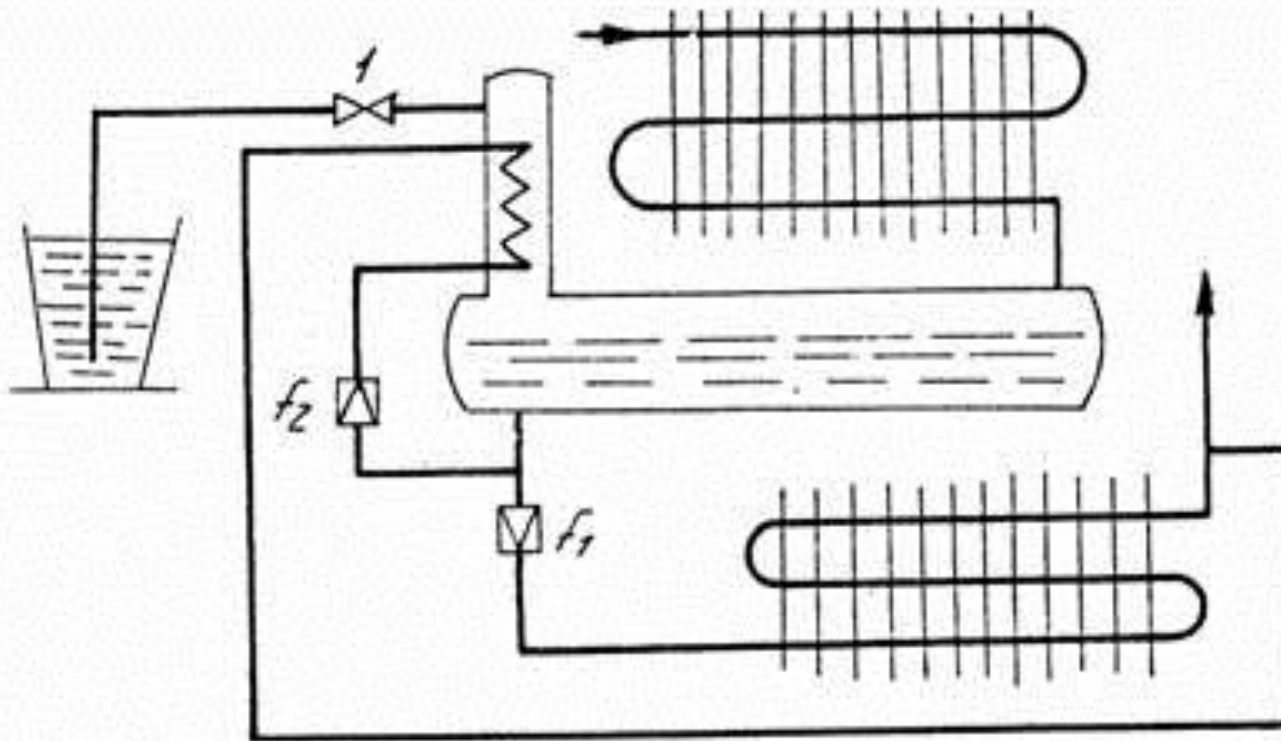
Légtelenítő



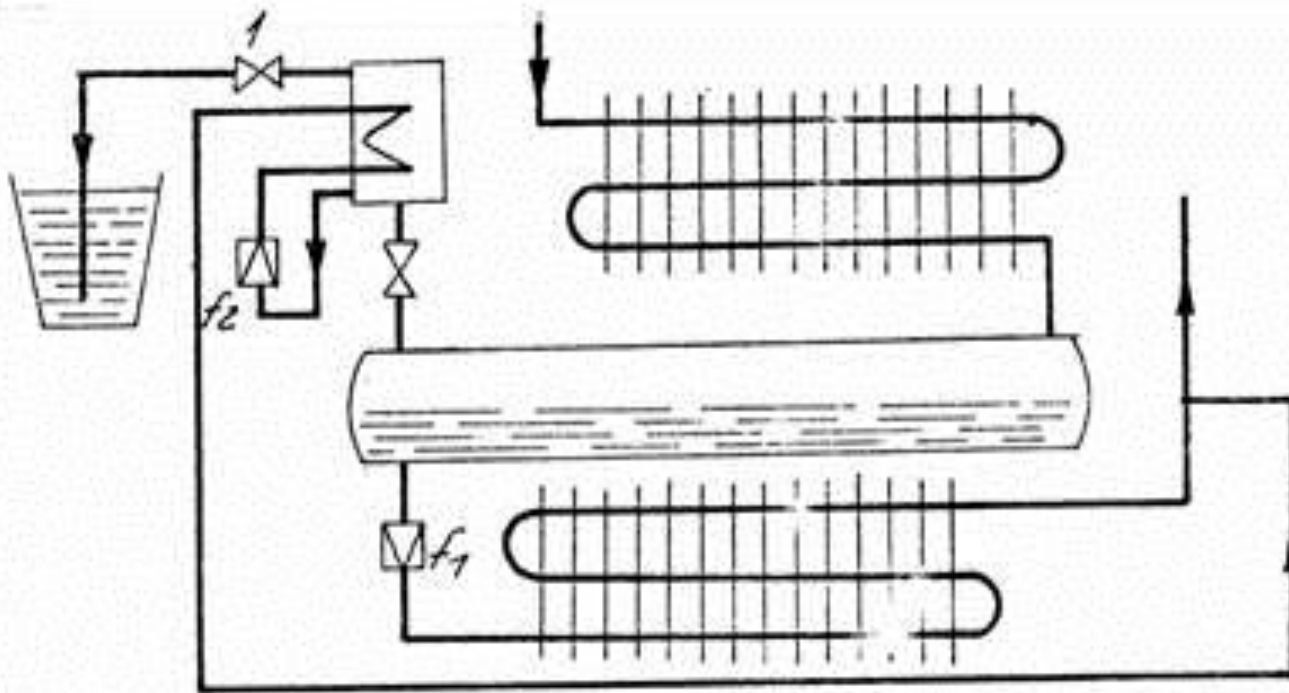
Légtelenítő



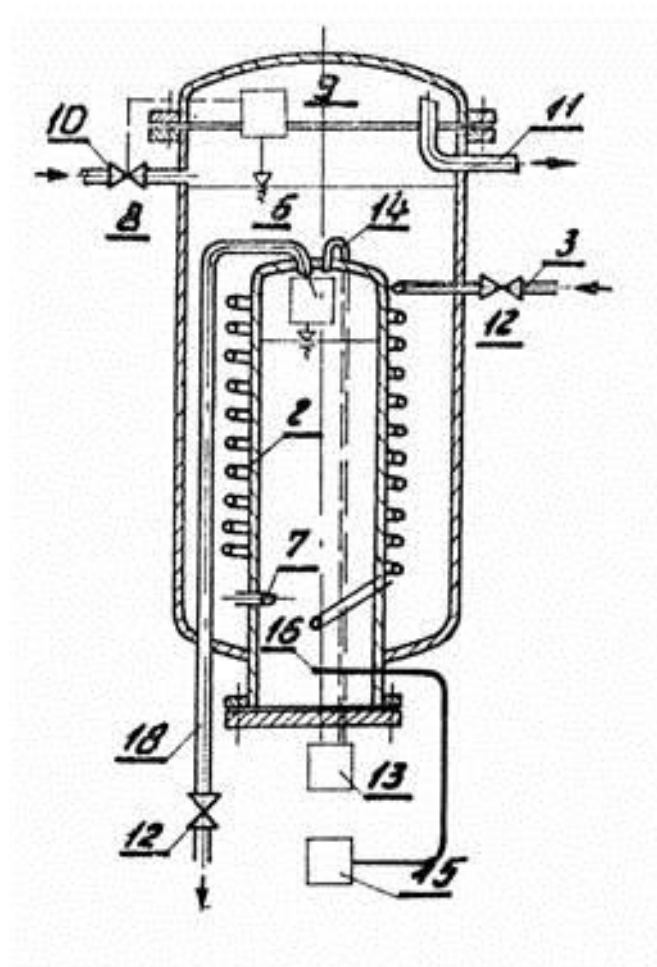
Légtelenítő



Légtelenítő



Légtelenítő



Ammónia utóhűtő folyadékgyűjtő tartállyal

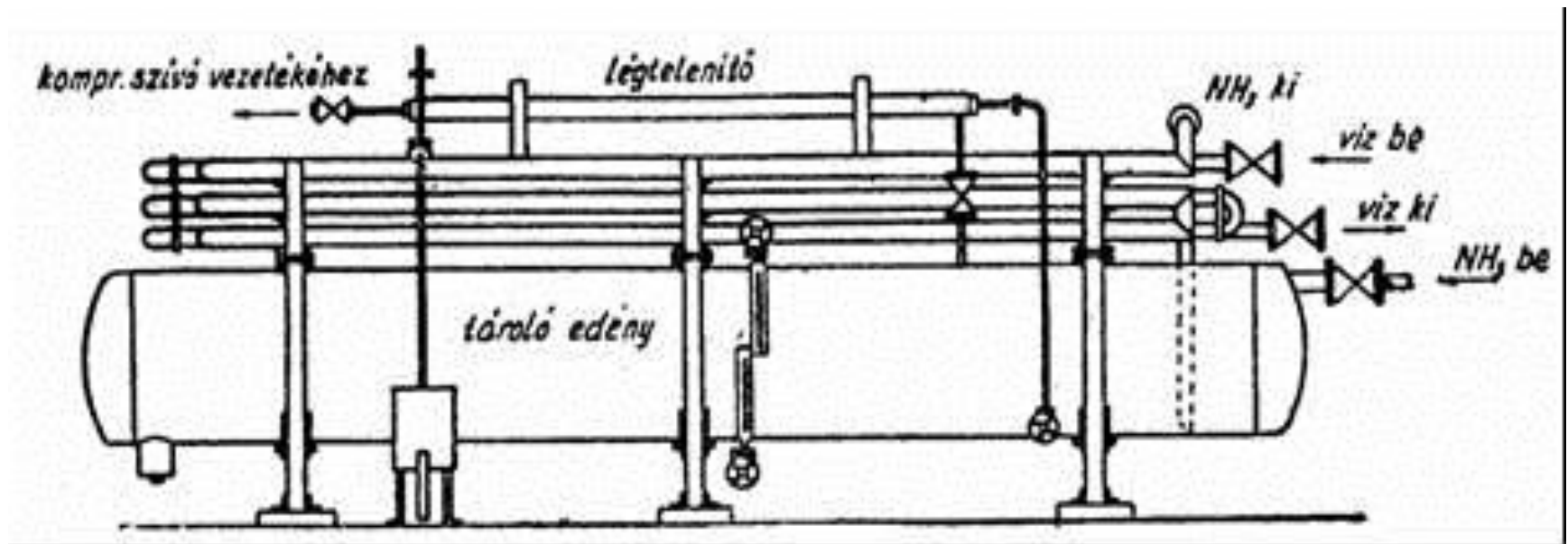
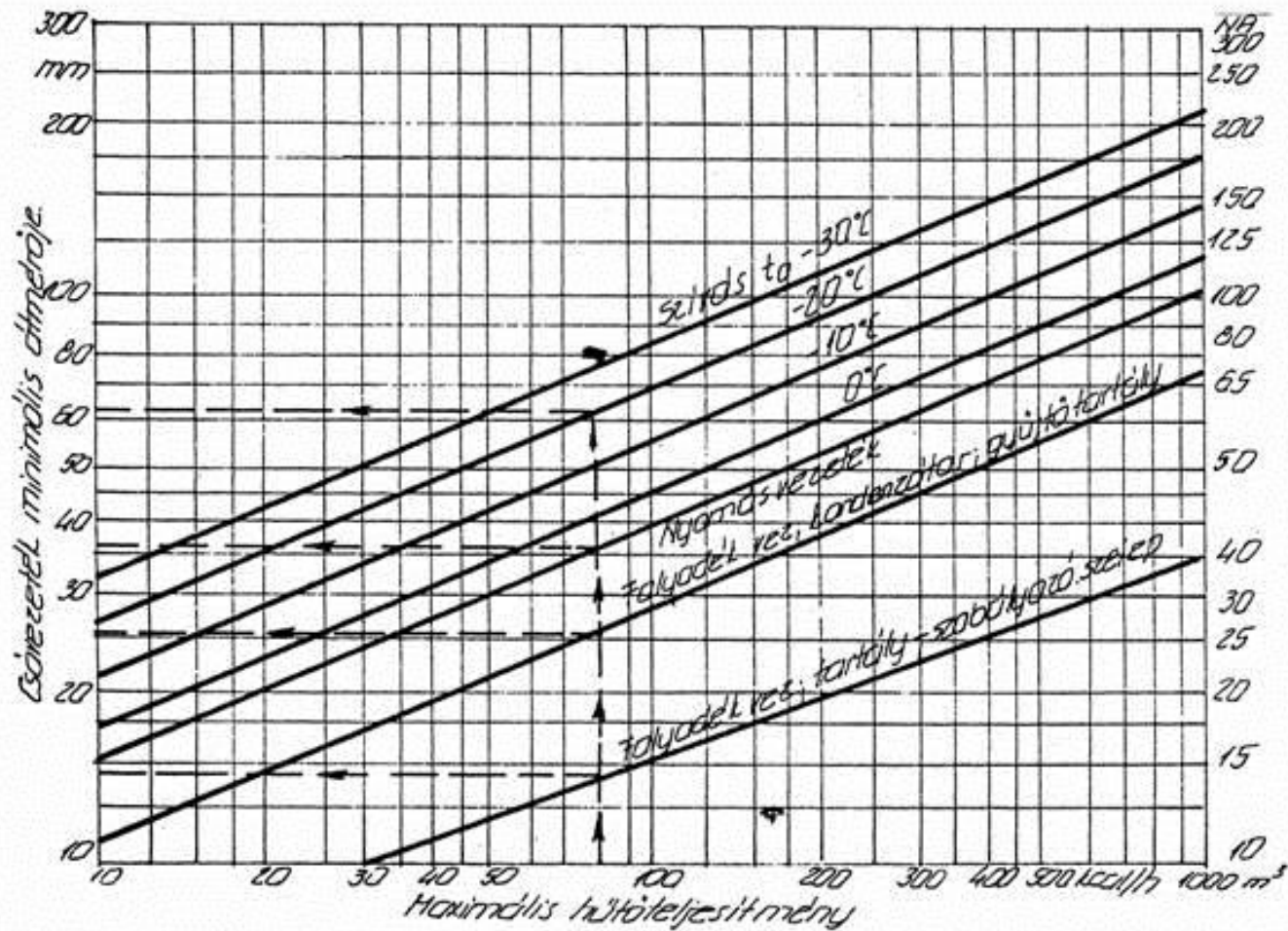
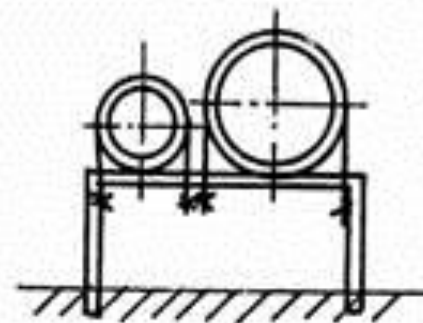
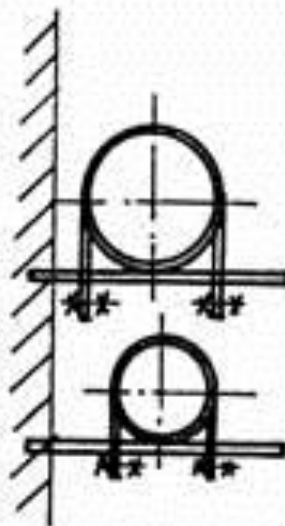


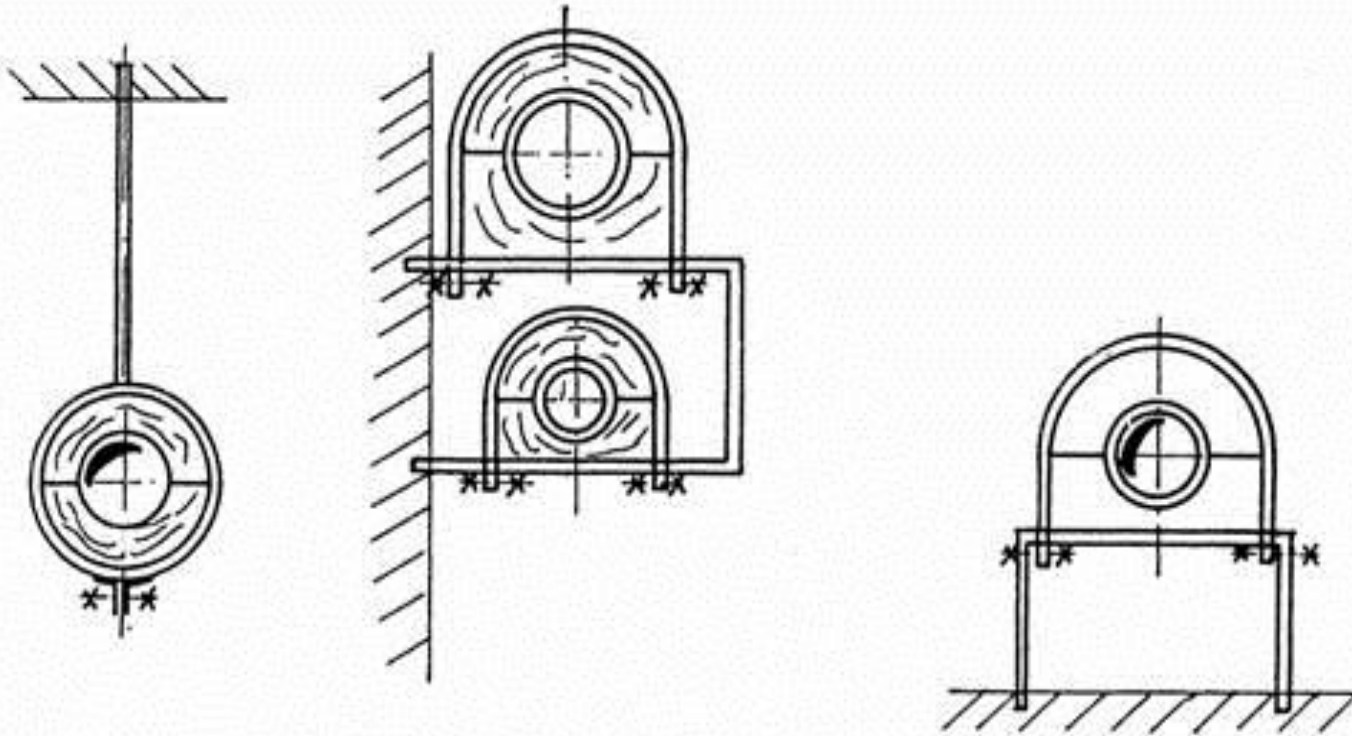
Diagram minimális belső átmérő meghatározásához



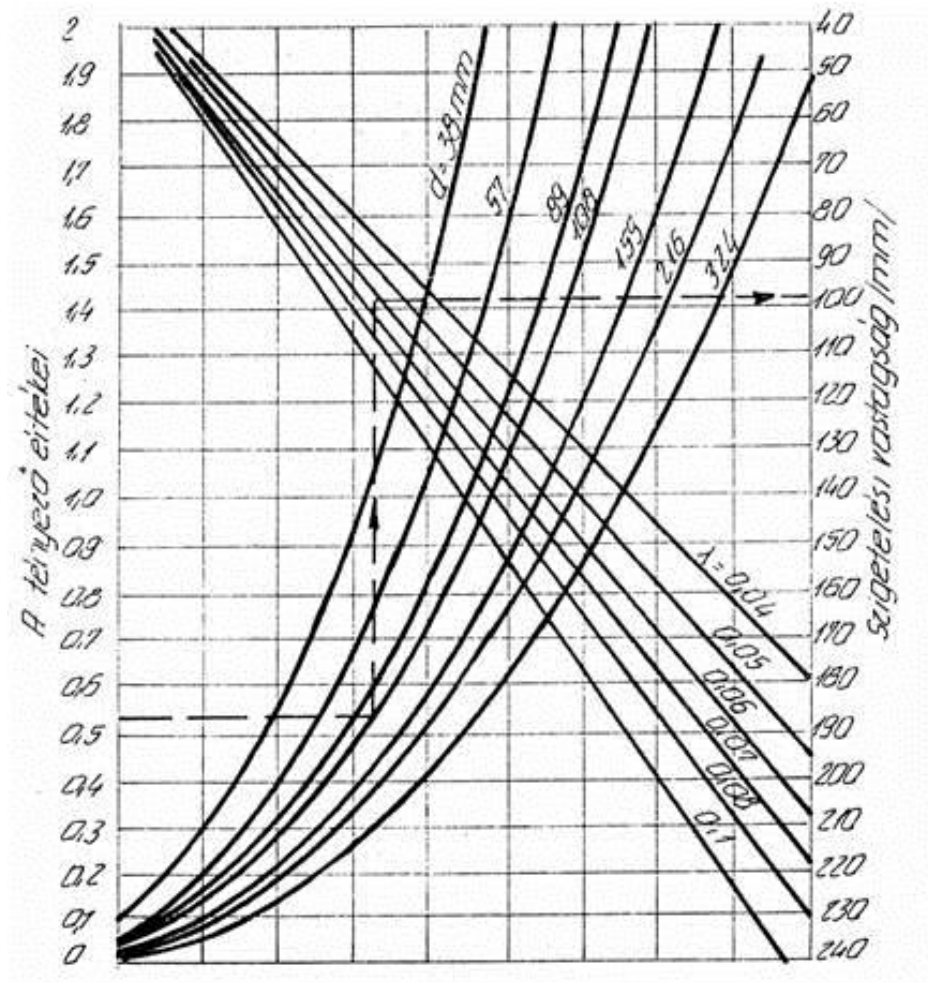
Szigeteletlen csővezetékek tartói



Szigetelt vezetékek tartói



Nomogram a szigetelési vastagság meghatározásához



KÖSZÖNÖM A FIGYELMET!

SZÉCHENYI  2020



MAGYARORSZÁG
KORMÁNYA

Európai Unió
Európai Szociális
Alap



BEFEKTETÉS A JÖVŐBE